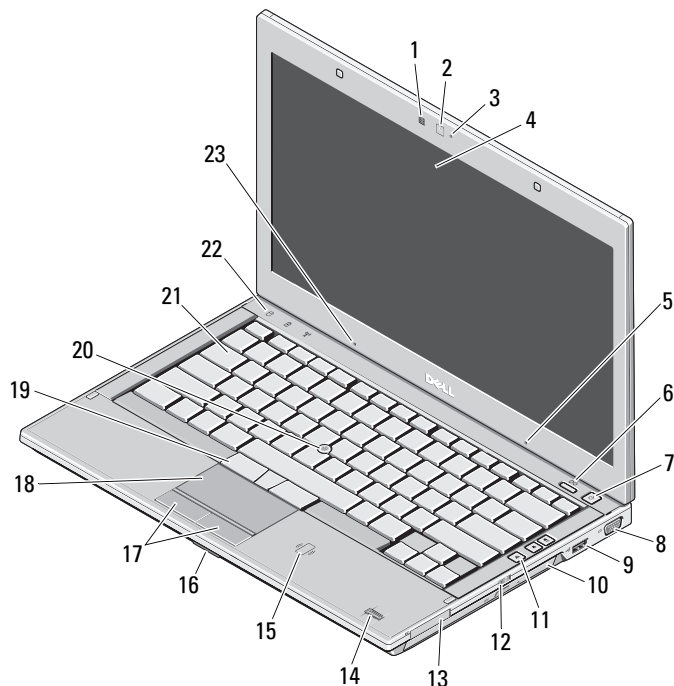


# Dell™ Latitude™ E4310

## セットアップと機能情報

### 正面図



**メモ：**お使いのコンピュータには、カメラをご注文いただいた場合にのみ、オプションのマイクが搭載されて出荷されます。

## 警告について



警告：物的損害、けが、または死亡の原因となる可能性があります。

- 1 環境照明センサー
- 2 カメラ (オプション)
- 3 カメラステータスライト (オプション)
- 4 ディスプレイ
- 5 マイク (オプション)
- 6 Dell Latitude ON™ ボタン (オプション)
- 7 電源ボタン
- 8 ビデオコネクタ (VGA)
- 9 USB 2.0 コネクタ
- 10 光学ドライブ
- 11 ボリュームコントロールボタン (3)
- 12 ワイヤレススイッチ
- 13 ExpressCard スロット
- 14 指紋リーダー (オプション)
- 15 非接触スマートカードリーダー (オプション)
- 16 メモリカードスロット
- 17 タッチパッドボタン (2)
- 18 タッチパッド
- 19 トラックスティックボタン (3)
- 20 トラックスティック
- 21 キーボード
- 22 デバイスステータスライト
- 23 マイク

規制モデル：P05G

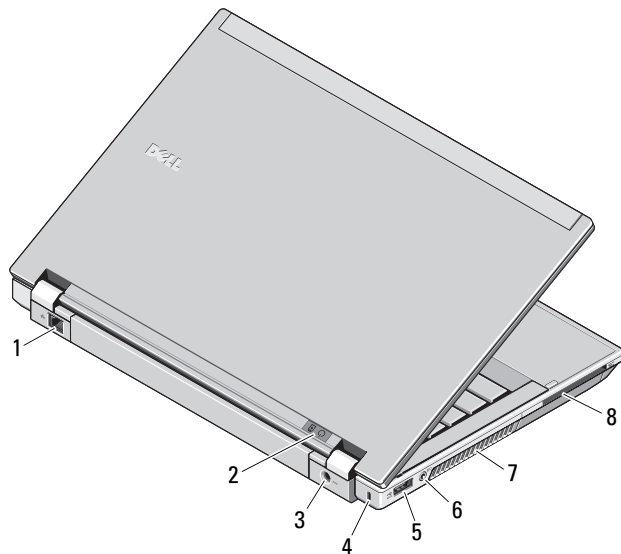
規制タイプ：P05G001

2010年6月



OJ6XV6A01

## 背面図



- 1 ネットワークコネクタ
- 2 電源およびバッテリーリライト
- 3 AC アダプタコネクタ
- 4 セキュリティケーブルスロット
- 5 eSATA/USB 2.0 コネクタ
- 6 ヘッドフォン (ライン出力) / マイク (ライン入力) コネクタ
- 7 冷却用通気孔
- 8 スマートカードスロット



**警告：**通気孔を塞いだり、物を押し込んだり、埃や異物が入ったりすることがないようにしてください。空気の流れが少ない、密封された環境（キャリングケースの中など）でコンピュータを動作させないでください。空気の流れを妨げると、火災の原因になったり、コンピュータに損傷を与えたりする恐れがあります。コンピュータは熱を持った場合にファンを動作させます。ファンからノイズが聞こえる場合がありますが、これは一般的な現象で、ファンやコンピュータに問題が発生したわけではありません。

## クイックセットアップ

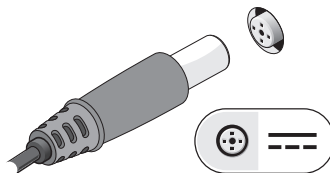
**警告：**本項の手順を開始する前に、コンピュータに付属しているガイドの安全にお使いいただくための注意事項をお読みください。安全に関するベストプラクティスの詳細については、[www.dell.com/regulatory\\_compliance](http://www.dell.com/regulatory_compliance) を参照してください。

**警告：**ACアダプタは世界各国のコンセントに適合しています。ただし、電源コネクタおよび電源タップは国によって異なります。互換性のないケーブルを使用したり、ケーブルを不適切に電源タップまたはコンセントに接続したりすると、火災の原因になったり、装置に損傷を与えたりする恐れがあります。

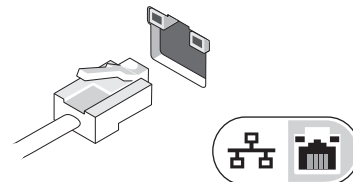
**注意：**ACアダプタケーブルをコンピュータから外す場合、ケーブルの損傷を防ぐため、コネクタを持ち（ケーブル自体を引っ張らないでください）、しっかりと、かつ慎重に引き抜いてください。ACアダプタケーブルをまとめる場合は、ケーブルの損傷を防ぐため、ACアダプタのコネクタの角度に合わせてください。

**メモ：**デバイスには、ご注文いただかないと同梱されていないものもあります。

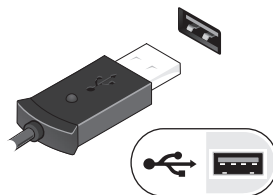
**1** ACアダプタをノートブックのACアダプタコネクタおよびコンセントに接続します。



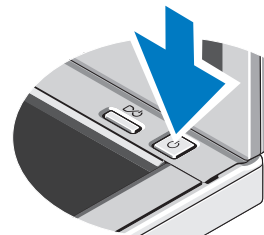
**2** ネットワークケーブルを接続します（オプション）。



**3** マウスやキーボードなどの USB デバイスを接続します（オプション）。



**4** コンピュータのモニターを開いて電源ボタンを押し、コンピュータの電源を入れます。



**メモ：**カードを取り付けたりコンピュータをドッキングデバイスやプリンタなどの、その他の外付けデバイスに接続する前に、最低 1 回はコンピュータの電源を入れて、シャットダウンする操作を行うようお勧めします。

## 仕様



**メモ**：提供される内容は地域により異なる場合があります。コンピュータの設定に関する詳細については、**Start** (スタート) → **Help and Support** (ヘルプとサポート) をクリックし、お使いのコンピュータに関する情報を表示するためのオプションを選択してください。

### システム情報

プロセッサタイプ	Intel® Core™ i3 シリーズ Intel Core i5 シリーズ Intel Core i7 シリーズ
チップセット	Intel 5 シリーズチップセット

### メモリ

メモリモジュールコネクタ	SODIMM ソケット 2 個
メモリモジュールの容量	1 GB、2 GB、または 4 GB
メモリのタイプ	DDR3 1066 MHz
最小メモリ	1 GB
最大搭載メモリ	8 GB <b>メモ</b> ：64 ビットのオペレーティングシステムのみが 4 GB 以上のメモリをサポートします。

### ビデオ

ビデオタイプ	システム基板内蔵
ビデオコントローラ	Intel HD グラフィックス

### 非接触スマートカード

サポートされるスマートカード/ テクノロジー	ISO14443A — 106 kbps、212 kbps、 424 kbps、および 848 kbps ISO14443B — 106 kbps、212 kbps、 424 kbps、および 848 kbps ISO15693 HID iClass FIPS 201 NXP Desfire
---------------------------	-------------------------------------------------------------------------------------------------------------------------------------------------------------------------

### バッテリーの取り外し

タイプ	3 セル、2.8 Ahr、30 WHr 6 セル、2.8 Ahr、60 WHr 6 セル、2.5 Ahr ロングライフ、54 WHr バッテリースライス、48 WHr
寸法	
長さ	3 セル — 28.80 mm 6 セル — 51.10 mm
縦幅	21.90 mm
横幅	189.80 mm
重量	3 セル — 0.19 kg 6 セル — 0.34 kg バッテリースライス — 0.63 kg
電圧	11.1 VDC
温度範囲	
動作時	0 ~ 35 °C
保管時	-40 ~ 70 °C
コイン型電池	3 V CR2032 リチウム

## AC アダプタ

入力電圧	100 ~ 240 VAC
入力電流 (最大)	1.5 A
入力周波数	50 ~ 60 Hz
出力電力	65 W または 90 W
出力電流	
65 W	4.34 A (4 秒パルスのとき最大) 3.34 A (連続稼働の場合)
90 W	5.62 A (4 秒パルスの時、最大) 4.62 A (連続稼働の場合)
出力電圧:	19.5 +/- 1.0 VDC
寸法	
横幅	
65 W	66.00 mm
90 W	70.00 mm
縦幅	
65 W	16.00 mm
90 W	16.00 mm
長さ	
65 W	127.00 mm
90 W	147.00 mm
温度範囲	
動作時	0 ~ 40 °C
保管時	-40 ~ 70 °C

## サイズと重量

前面の高さ:	26.50 mm
背面の高さ:	30.50 mm
横幅	323 mm
長さ	215 mm
重量	1.63 kg ~ 1.95 kg

## 環境

温度範囲	
動作時	0 ~ 35 °C
保管時	-40 ~ 70 °C
相対湿度 (最大)	
動作時	10 ~ 90 % (結露しないこと)
保管時	5 ~ 95 % (結露しないこと)
高度 (最大)	
動作時	-15.2 ~ 3,048 m
保管時	-15.2 ~ 10,668 m

## 詳細情報およびリソースの参照

以下の項目の詳細については、お使いのコンピュータに同梱されている安全および認可機関に関する文書を参照してください。また、規制の順守について説明しているウェブサイト [www.dell.com/regulatory\\_compliance](http://www.dell.com/regulatory_compliance) から確認できます。

- 安全に関するベストプラクティス
- 保証について
- 条件
- 規制および認定
- 快適な使い方
- エンドユーザーライセンス契約

---

この文書の情報は、事前の通知なく変更されることがあります。

© 2010 すべての著作権は Dell Inc. にあります。

**Printed in China. Printed on Recycled Paper.**

Dell Inc. の書面による許可のない複製は、いかなる形態においても厳重に禁じられています。

本書に使用されている商標：Dell、DELL ロゴ、Latitude、および Latitude ON は Dell Inc. の商標です。Intel は米国その他の国における Intel Corporation の登録商標です。Core は米国その他の国における Intel Corporation の商標です。

本書では、上記記載以外の商標および会社名が使用されている場合があります。これらの商標や会社名は、一切 Dell Inc. に帰属するものではありません。